

Разработчик ООО "1000 проектов"

при участии ОАО "Радюшковичский керамический завод"



*Проект одноэтажного одноквартирного жилого
дома с устройством мансарды*

Ceglar 195

Шифр объекта: 853-21-AP

*Проектная документация
(в одном томе)*

г. Минск, 2022 г.

**ВЕДОМОСТЬ ЧЕРТЕЖЕЙ ОСНОВНОГО КОМПЛЕКТА
ЭСКИЗНОГО ПРОЕКТА 853-21-АР**

Лист	Наименование	Примечание
1	Общие данные	
2	План на отм. 0,000	
3	Архитектурный план 1-го этажа	
4	План на отм. +3,100	
5	Архитектурный план мансардного этажа	
6	План кровли	
7	Фасад А-Е, фасад 1-4	
8	Фасад Е-А, фасад 4-1	
9	Разрез 1-1, разрез 2-2	
11	Схема ростверка фундамента	
12	Маркировочный план на отм. 0,000	

ОСНОВНЫЕ ТЕХНИКО-ЭКОНОМИЧЕСКИЕ ПОКАЗАТЕЛИ ПРОЕКТА

НАИМЕНОВАНИЕ	Ед. изм.	Кол-во	ПРИМЕЧАНИЕ
Общая площадь	кв.м.	192,17	
Жилая площадь	кв.м.	118,37	
Площадь застройки	кв.м.	122,5	
Строительный объем	кв.м.	798,0	

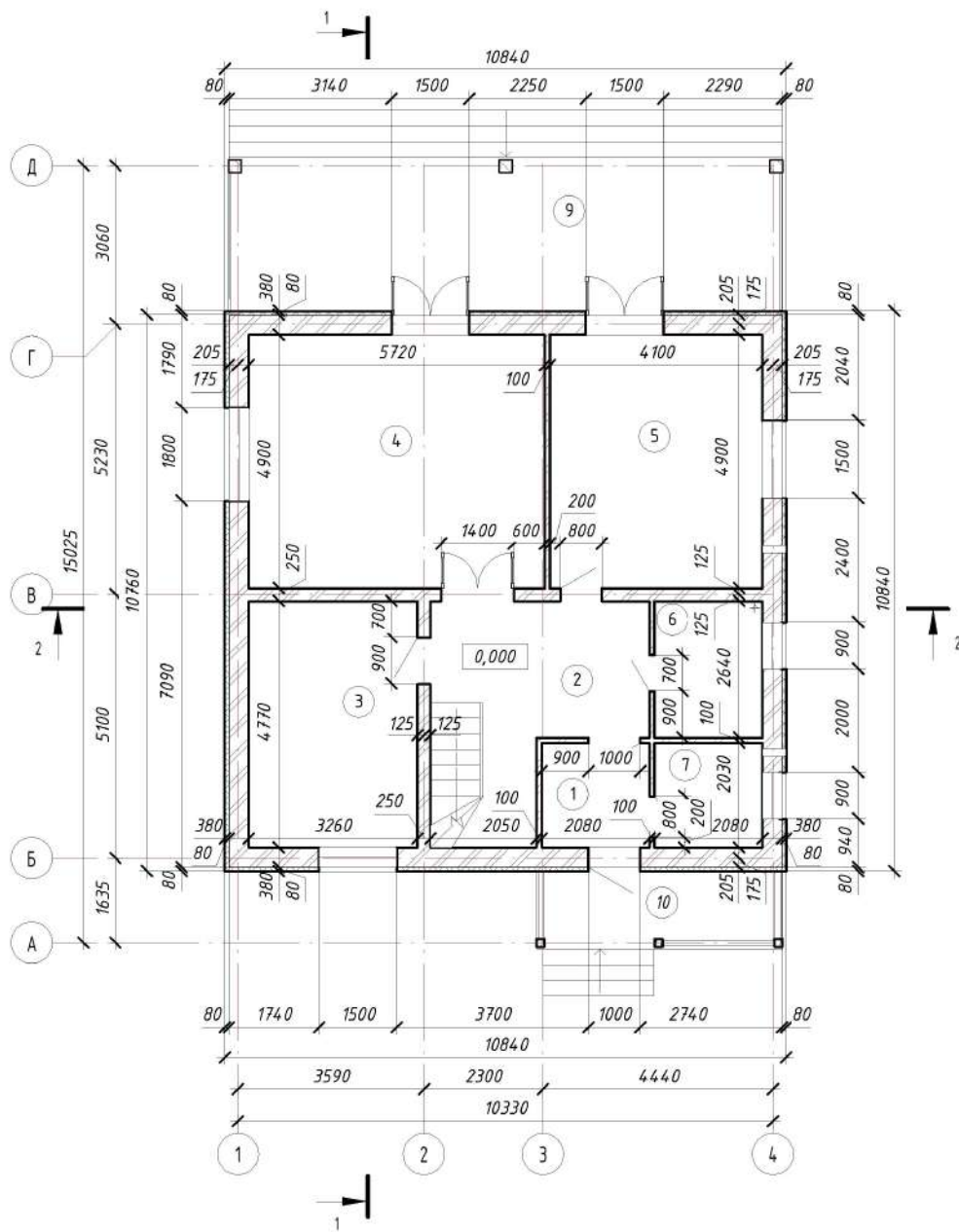
Технические решения, принятые в рабочих чертежах, соответствуют требованиям экологических, противопожарных и других действующих норм и правил и обеспечивают безопасность для жизни и здоровья людей при эксплуатации объекта и при соблюдении предусмотренных рабочими чертежами мероприятий.

						853-21-АР			
Изм.	Кол.уч.	Лист	№ док.	Подпись	Дата				
						Проект одноэтажного одноквартирного жилого дома с устройством мансарды	Стадия	Лист	Листов
Архитектор	Мятликова				01.22		А	1	1
						Общие данные	"1000 проектов" при участии ОАО "Радошковичский керамический завод"		

- Проект разработан в соответствии с СН 3.02.01-2019 "Жилые здания"
- Санитарно-гигиенические и эпидемиологические требования:
 - здание оснащено системами отопления и вентиляции, обеспечивающие оптимальные значения параметров микроклимата помещений;
 - жилые комнаты, кухня имеют естественное освещение;
 - используемые строительные материалы соответствуют гигиеническим требованиям;
 - сбор и удаление коммунальных отходов, сточных вод должны обеспечивать защиту окружающей среды от загрязнения;
- Противопожарные мероприятия:
 - жилые комнаты оборудованы автономными пожарными извещателями;
 - к зданию устроены подъезды для пожарной техники;
 - разрывы между домами и постройками следует принимать согласно СН 2.02.05-2020
 - на сети хозяйственно-питьевого водопровода предусмотреть установку устройств внутриквартирного пожаротушения в соответствии с СН 2.02.02-2019;
- Расчет конструкций производится на стадии "Строительный проект". Все изменения и отклонения согласовывать с авторами проекта;
- Класс функциональной пожарной опасности согласно по СН 2.02.05-2020 - Ф1.4;
- Степень огнестойкости согласно СН 2.02.05-2020 - IV;
- Класс сложности согласно СН 3.02.07-2020 - К-5;
- Архитектурно-планировочные решения:
 - за условную отм. 0,000 принят уровень чистого пола 1-го этажа;
 - габаритные размеры в осях 10,76x10,84 м;
 - этажность - 1+мансардный;
- Конструктивные решения:
 - фундамент - свайно-ростверковый;
 - наружные стены - блок керамический 380x250x219, утеплитель 80мм;
 - внутренние стены, перегородки - блок керамический 250x250x219, 510x100x219;
 - кровля - андулин;
 - по периметру здания устроить отмостку шириной 1000 мм.
- Инженерное оборудование:
 - холодное водоснабжение - согласно ТЗ;
 - горячее водоснабжение - согласно ТЗ;
 - канализация - согласно ТЗ;
 - отопление - согласно ТЗ;
 - вентиляция - согласно ТЗ;
 - электроснабжение - от сущ. наружных сетей;
 - телефонизация и радиификация - от сущ. наружных сетей;
- Чертежи архитектурного проекта не являются основанием для проведения строительных работ и требуют согласования и утверждения органов архитектуры и Администрации района.

Согласовано
Взам. инв. №
Подп. и дата
Инв. № подл.

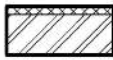


План этажа на отм. 0.000



Экспликация помещений 1 этажа

№ п/п	Наименование	Площадь, м ²
1	Тамбур	4,22 м ²
2	Холл	15,53 м ²
3	Жилая комната	15,55 м ²
4	Гостиная	28,03 м ²
5	Кухня	20,09 м ²
6	Санузел	5,49 м ²
7	Мини-котельная	4,22 м ²
9	Терраса	31,93х0,3= 9,58 м ²
10	Терраса	7,05х0,3= 2,12 м ²
		104,83 м ²

Условные обозначения

-  Стена наружная:
 - Керамические блоки - 380 мм
 - Утеплитель - плита пенополистирольная 80 мм
-  Стена внутренняя:
 - Керамические блоки - 250 мм
-  Перегородки:
 - Керамические блоки - 100 мм

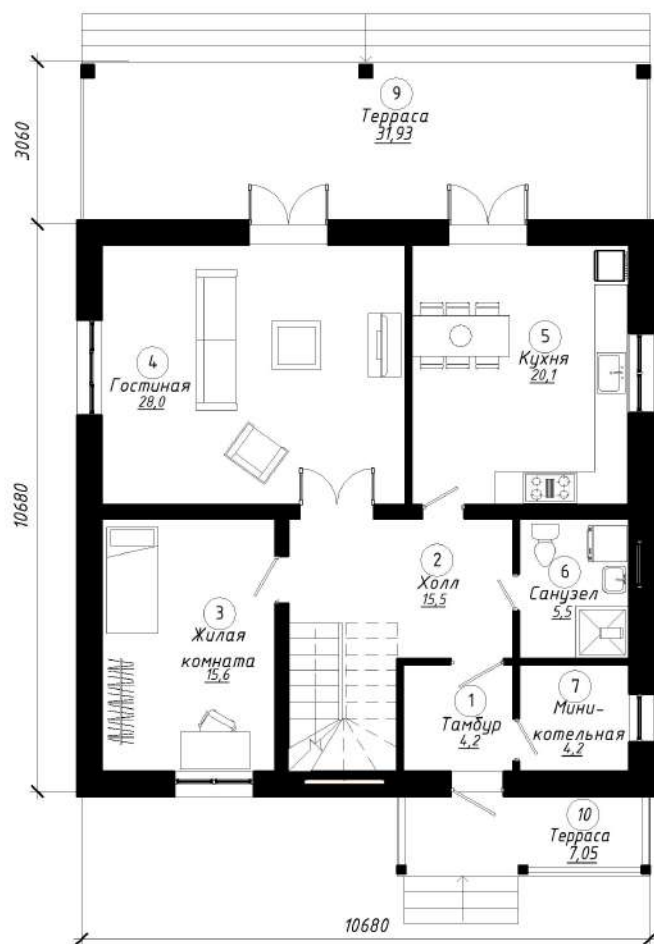
Примечание: 1. Размеры указаны по кладке без учета толщины внутренней отделки

Согласовано

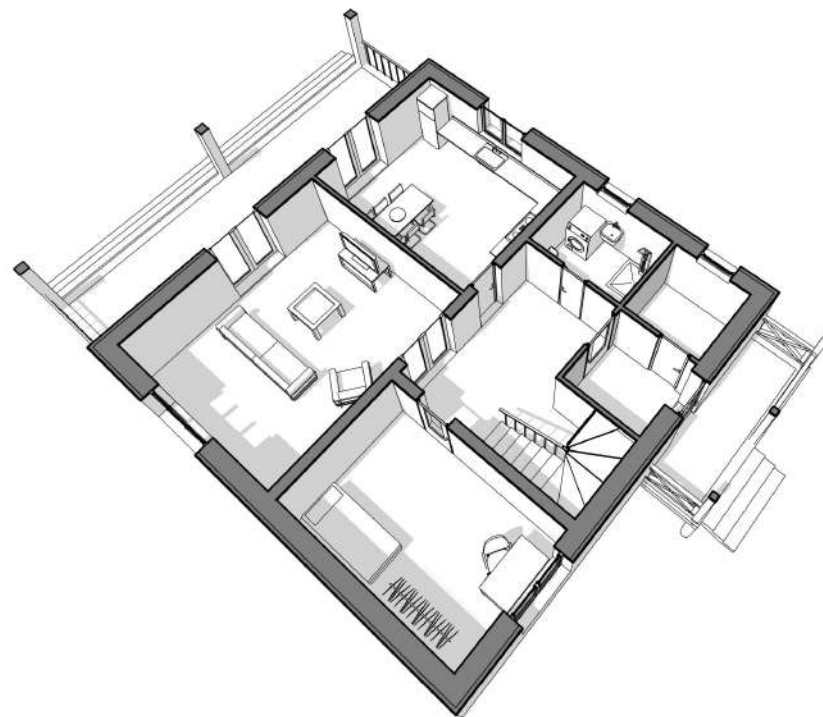
Инв. № подл. Подп. и дата. Взам. инв. №

						853-21-AP		
Изм.	Кол.уч.	Лист	№ док.	Подпись	Дата	Проект одноэтажного одноквартирного жилого дома с устройством мансарды		
Архитектор					01.22			
						План на отм. 0,000		
						Стадия	Лист	Листов
						Аразбабтчиқ ООО "1000 проектов" при участии ОАО "Радошковичский керамический завод"		

Архитектурный план 1-го этажа на отм. 0,000



3D вид 1-го этажа

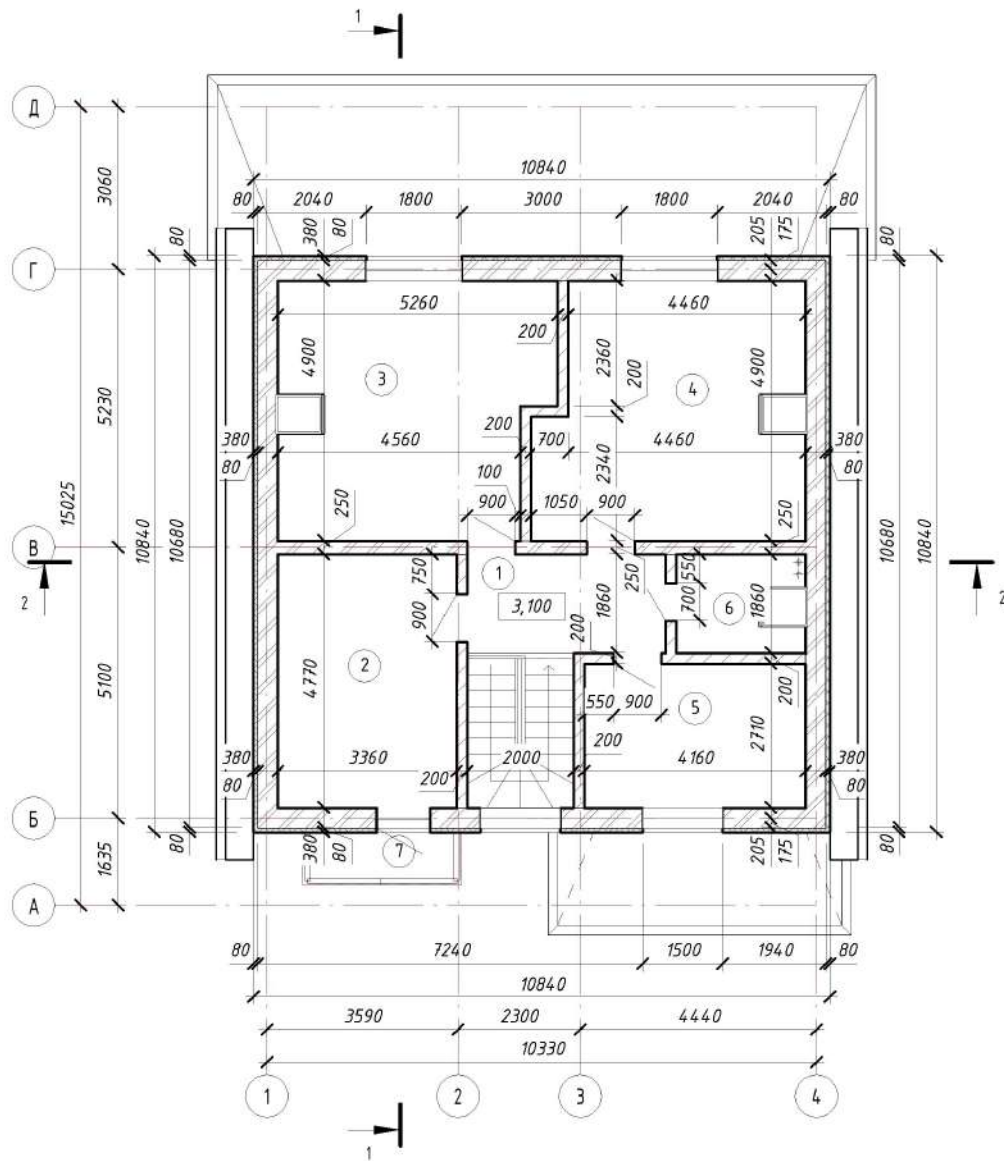


Согласовано

Инд. № подл. Подп. и дата. Взам. инв. №




						853-21-AP			
Изм.	Кол.уч.	Лист	№ док.	Подпись	Дата	Проект одноэтажного одноквартирного жилого дома с устройством мансарды	Стадия	Лист	Листов
Архитектор	Мятликова				01.22		Аразрабдтчик ООО "1000 проектов" при участии ОАО "Радошковичский керамический завод"		

План этажа на отм. +3.100



№ п/п	Наименование	Площадь, м ²
1	Холл	7,15 м ²
2	Жилая комната	16,03 м ²
3	Жилая комната	24,00 м ²
4	Жилая комната	23,49 м ²
5	Жилая комната	11,27 м ²
6	Санузел	4,52 м ²
7	Балкон	2,94x0,3= 0,88 м ²
		87,34 м ²

Условные обозначения

-  Стена наружная:
 - Керамические блоки - 380 мм
 - Утеплитель - плита пенополистирольная 80 мм
-  Стена внутренняя:
 - Керамические блоки - 250 мм
-  Перегородки:
 - Каркасные деревянные - 200 мм

Примечание: 1. Размеры указаны по кладке без учета толщины внутренней отделки

Согласовано

Взам. инв. №

Подп. и дата

Инв. № подл.

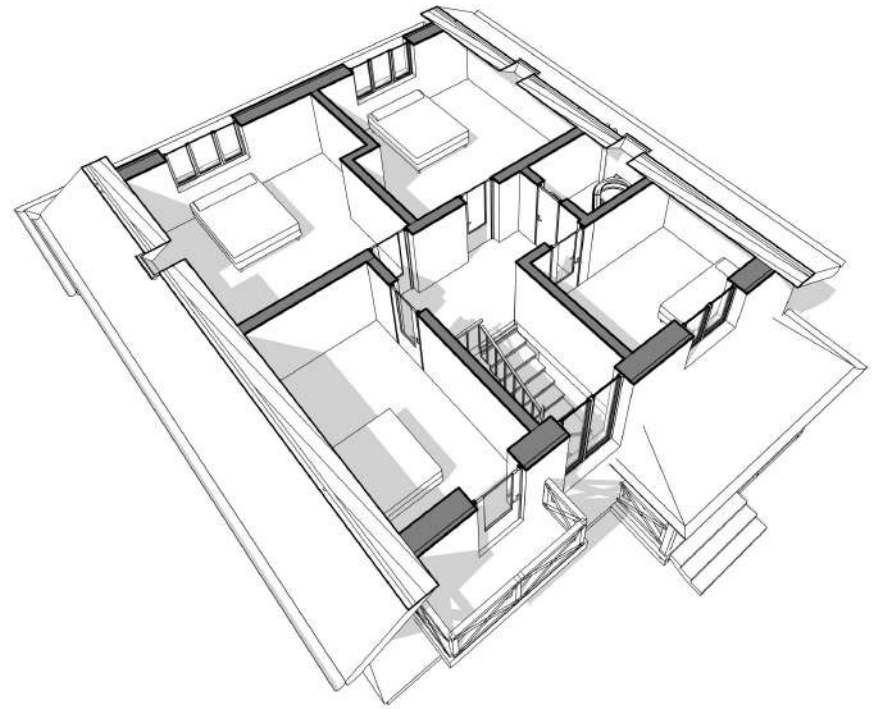
853-21-AP

Изм.	Кол.уч.	Лист	№ док.	Подпись	Дата				
						Проект одноэтажного одноквартирного жилого дома с устройством мансарды	Стадия	Лист	Листов
Архитектор		Мятликова			01.22		Аразбайтчик ООО "1000 проектов" при участии ОАО "Радошковичский керамический завод"		
						План на отм. +3,100			

Архитектурный план мансардного этажа на отм. +3,100



3D вид мансардного этажа

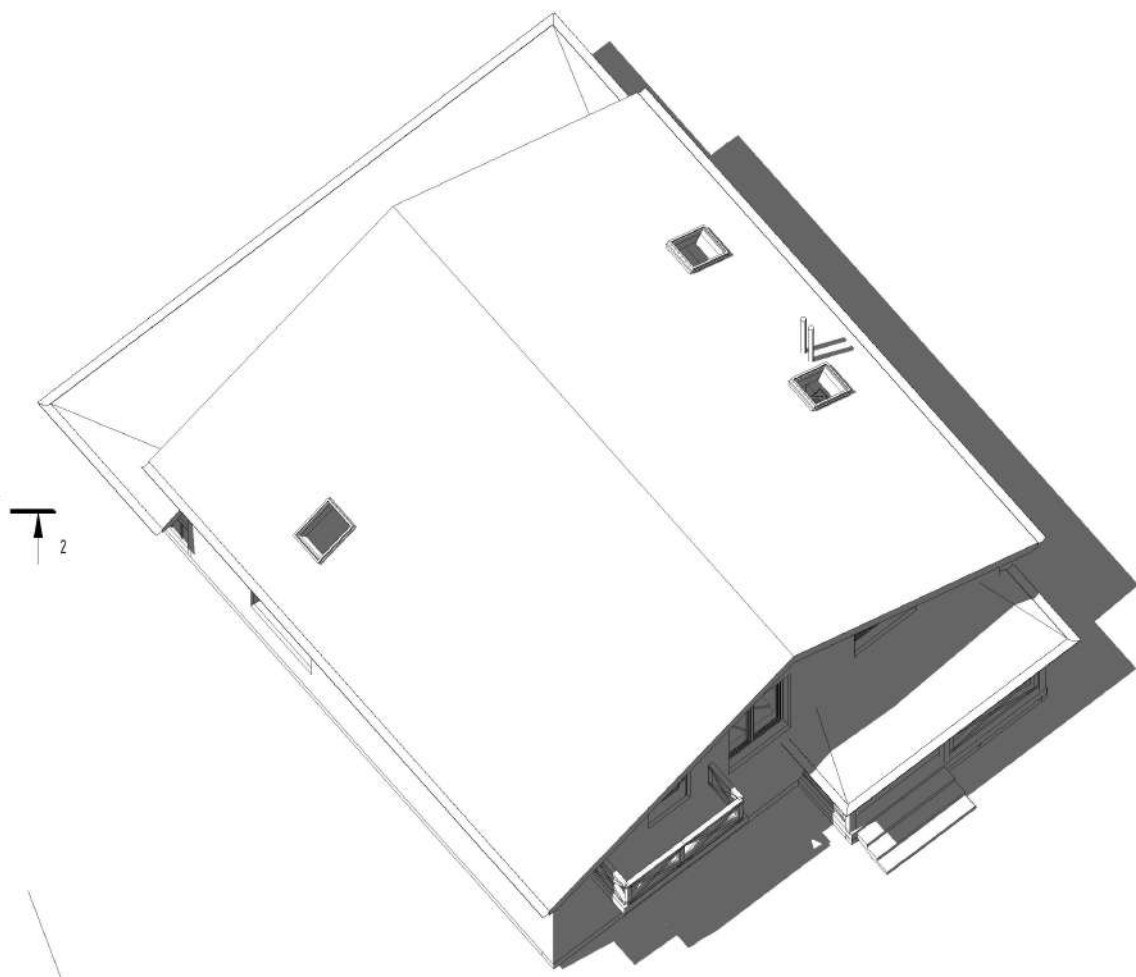
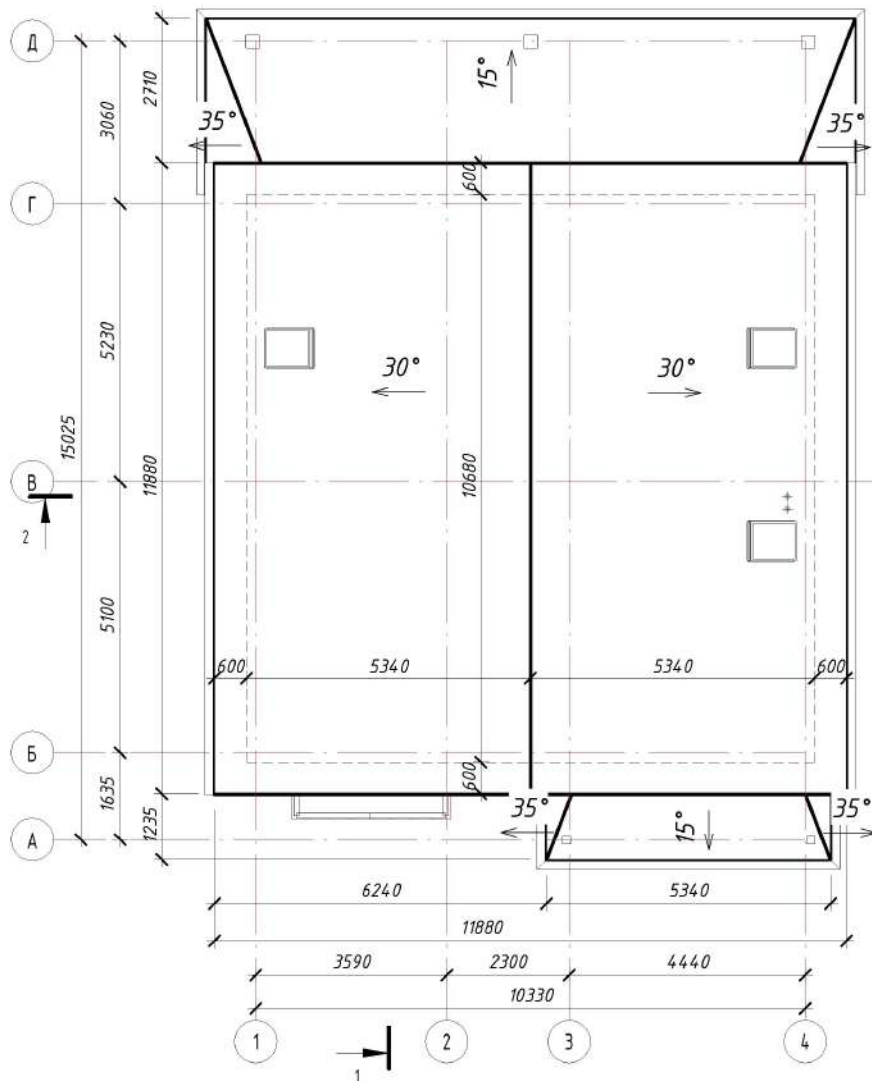


Согласовано	
Инв. № подл.	Взам. инв. №
Подп. и дата	

						853-21-AP			
Изм.	Кол.уч.	Лист	№ док.	Подпись	Дата	Проект одноэтажного одноквартирного жилого дома с устройством мансарды	Стадия	Лист	Листов
Архитектор	Мятликова				01.22		Архитектурный план мансардного этажа	Аразбабчиқ ООО "1000 проектов" при участии ОАО "Радошковичский керамический завод"	

План кровли

3D вид кровли



Согласовано

Инв. № подл.	Подп. и дата	Взам. инв. №

1. Перед началом работ по устройству кровли необходимо разработать мероприятия по противопожарной защите и по контролю за соблюдением правил пожарной безопасности при выполнении строительно-монтажных работ.
2. Места прокладки труб через крышу выполнить с применением уплотнительной манжеты с фланцами и герметизацией кровли.
3. Устанавливать крышу только в сухую погоду.
4. Крепление кровли к брусковой обрешетке осуществляется с помощью противоветровых зажимов и (или) с помощью гвоздей (шурупов). Для этого на каждой крыше имеется по два отверстия диаметром 4-5мм. Через проемы сверху к обрешетке прибивается (крепится) кровля. При креплении гвоздями выполняется сверление отверстий.

853-21-AP							
Изм.	Кол.уч.	Лист	№ док.	Подпись	Дата		
Архитектор	Мятликова				01.22		
Проект одноэтажного одноквартирного жилого дома с устройством мансарды					Стадия	Лист	Листов
План кровли					Араздабтчик ООО "1000 проектов" при участии ОАО "Радошковичский керамический завод"		

Фасад в осях А-Д



Фасад в осях 1-4



Отделку фасада выполнить штукатуркой с последующей окраской.

3D вид 1



Согласовано

Инв. № подл.
Подп. и дата
Взам. инв. №

						853-21-AP			
Изм.	Кол.уч.	Лист	№ док.	Подпись	Дата	Проект одноэтажного одноквартирного жилого дома с устройством мансарды	Стадия	Лист	Листов
Архитектор					01.22		Аразбабчицк ООО "1000 проектов" при участии ОАО "Радюшковичский керамический завод"		

Фасад в осях Д-А



Фасад в осях 4-1



Отделку фасада выполнить штукатуркой с последующей окраской.

3D вид 2



853-21-AP

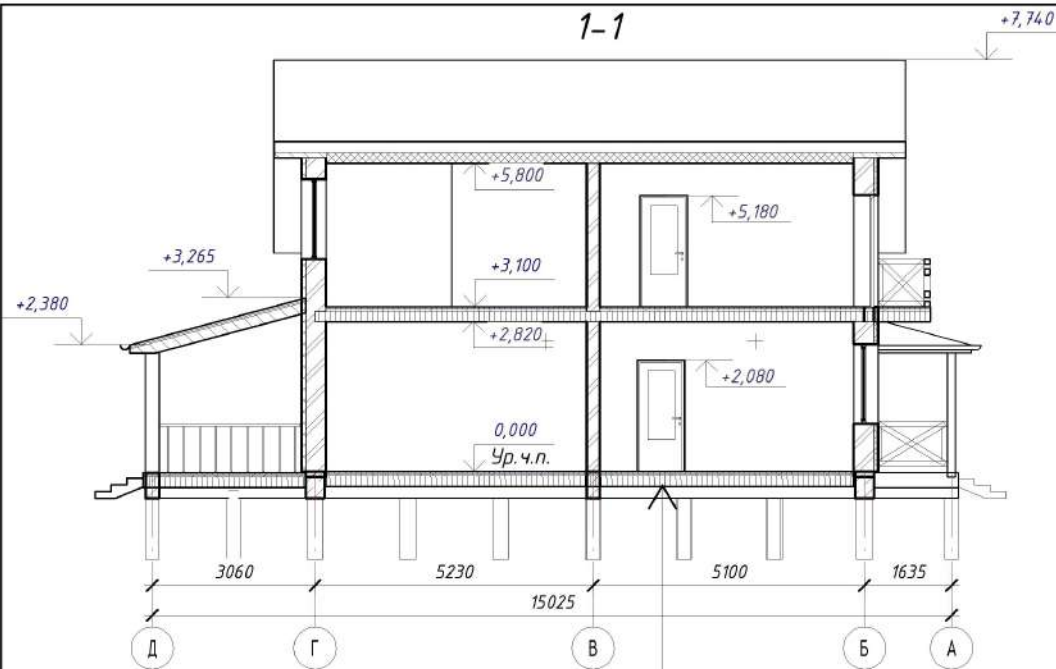
Изм.	Кол.уч.	Лист	№ док.	Подпись	Дата				
						Проект одноэтажного одноквартирного жилого дома с устройством мансарды	Стадия	Лист	Листов
Архитектор	Мятликова				01.22		Аразрабтчик ООО "1000 проектов" при участии ОАО "Радошковичский керамический завод"		

Согласовано

Взам. инв.
№

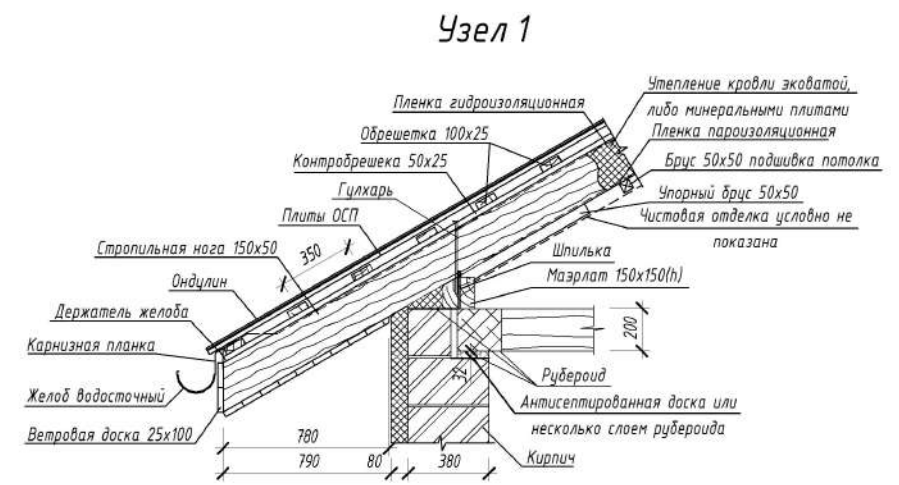
Подп. и дата

Инв. № подл.

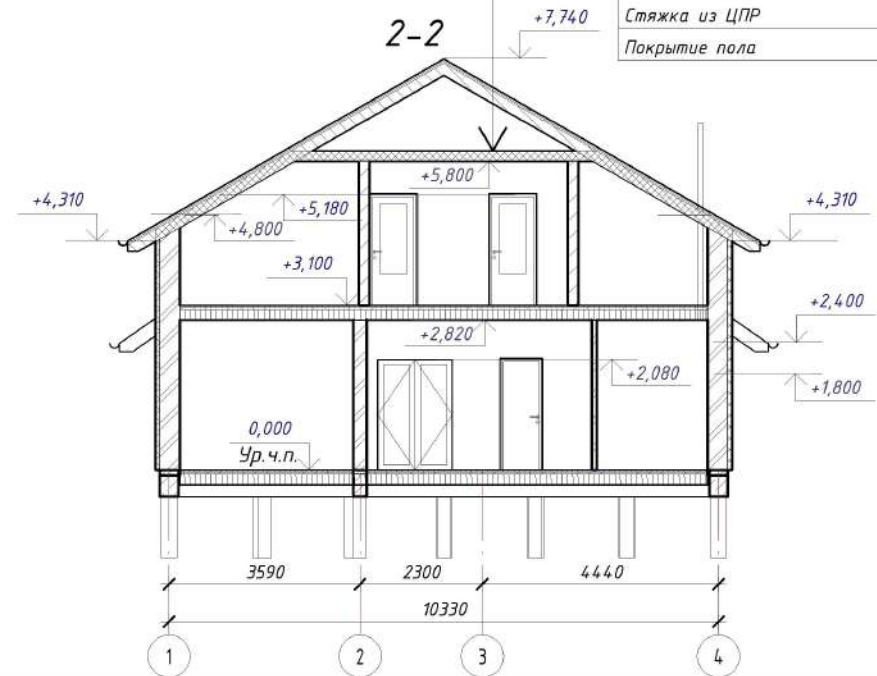
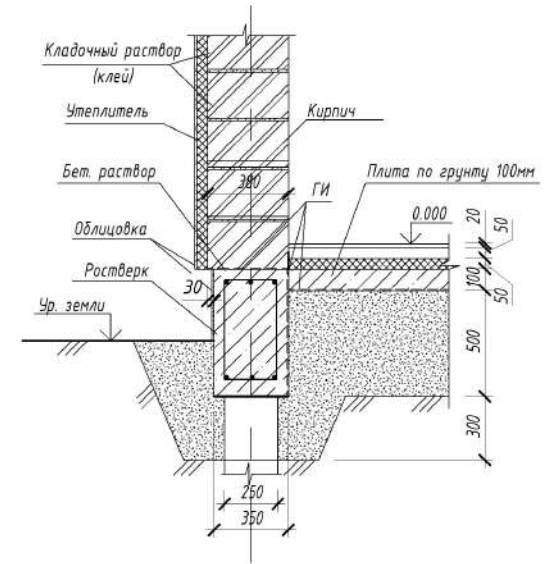


Гидроизоляционная мембрана	
Рулонный утеплитель пл-ть 75кг/м3 (минвата)- 200 мм	
Пароизоляционная мембрана	
Контррейка 25x50мм	- 25 мм
Чистовая отделка	- 20 мм

Уплотненный грунт	
Песчаная подсыпка	
Бетонное основание	- 100 мм
Экструдированный пенополистерол	- 80 мм
Стяжка из ЦПР	- 65 мм
Покрытие пола	- 15 мм



Узел 2



					853-21-AP			
Изм.	Кол.ч	Лист	№ док.	Подпись	Дата	Проект одноэтажного одноквартирного жилого дома с устройством мансарды		
Архитектор	Мятликова				01.22	Стадия	Лист	Листов
						Аразадтчик ООО "1000 проектов" при участии ОАО "Радошковичский керамический завод"		
						Разрез 1-1, разрез 2-2		

Согласовано

Взам. инв. №

Подп. и дата

Инв. № подл.

Схема свайного поля

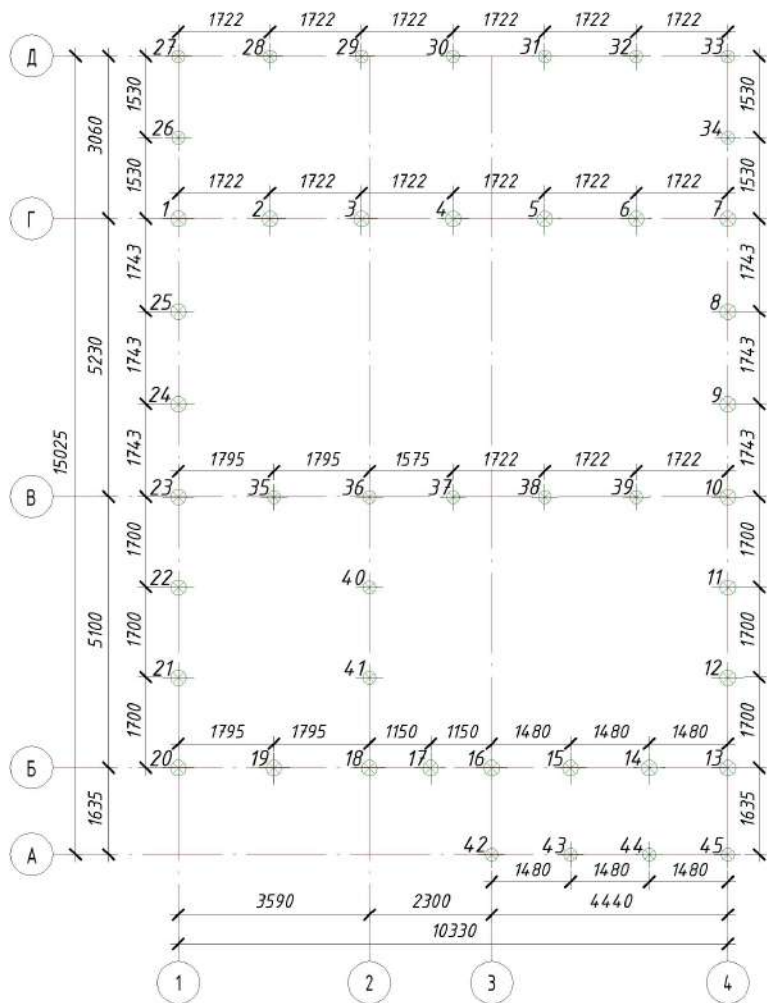
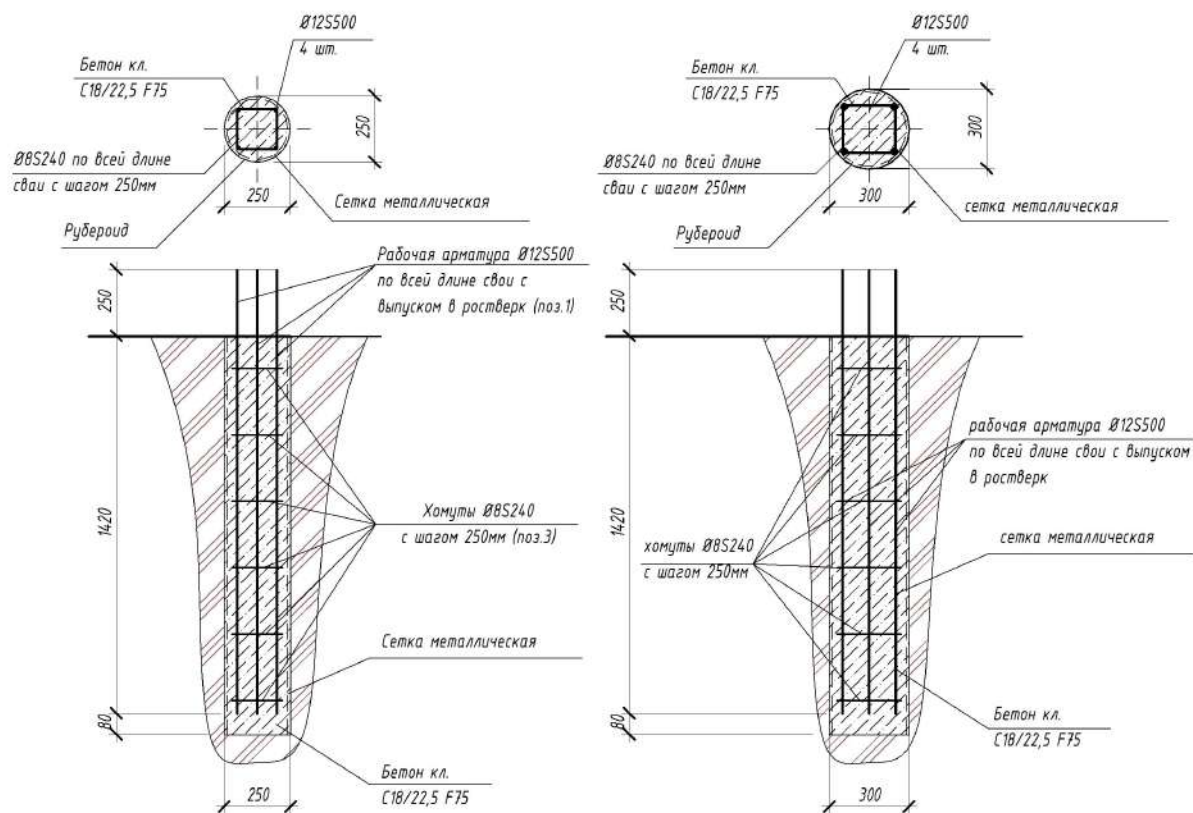


Схема армирования сваи



Согласовано

Взам. инв. №	
Подп. и дата	
Инв. № подл.	

1. Свайные фундаменты запроектированы по заданию заказчика и исходя из возможностей строительной бригады.
2. Сваи позиции 1-25 имеют диаметр 300 мм, позиции 26-45 диаметр 250 мм.
3. Сваи позиции 26-34 - под террасу.
4. Сваи позиции 42-45 - под террасу.
5. Глубина заложения сваи - не менее глубины промерзания.

853-21-AP					
Изм.	Кол.уч.	Лист	№ док.	Подпись	Дата
Архитектор	Мятликова				01.22
Проект одноэтажного одноквартирного жилого дома с устройством мансарды			Стадия	Лист	Листов
Схема свайного поля			Разработчик ООО "1000 проектов" при участии ОАО "Радошковичский керамический завод"		

Схема рoстверка фундамента

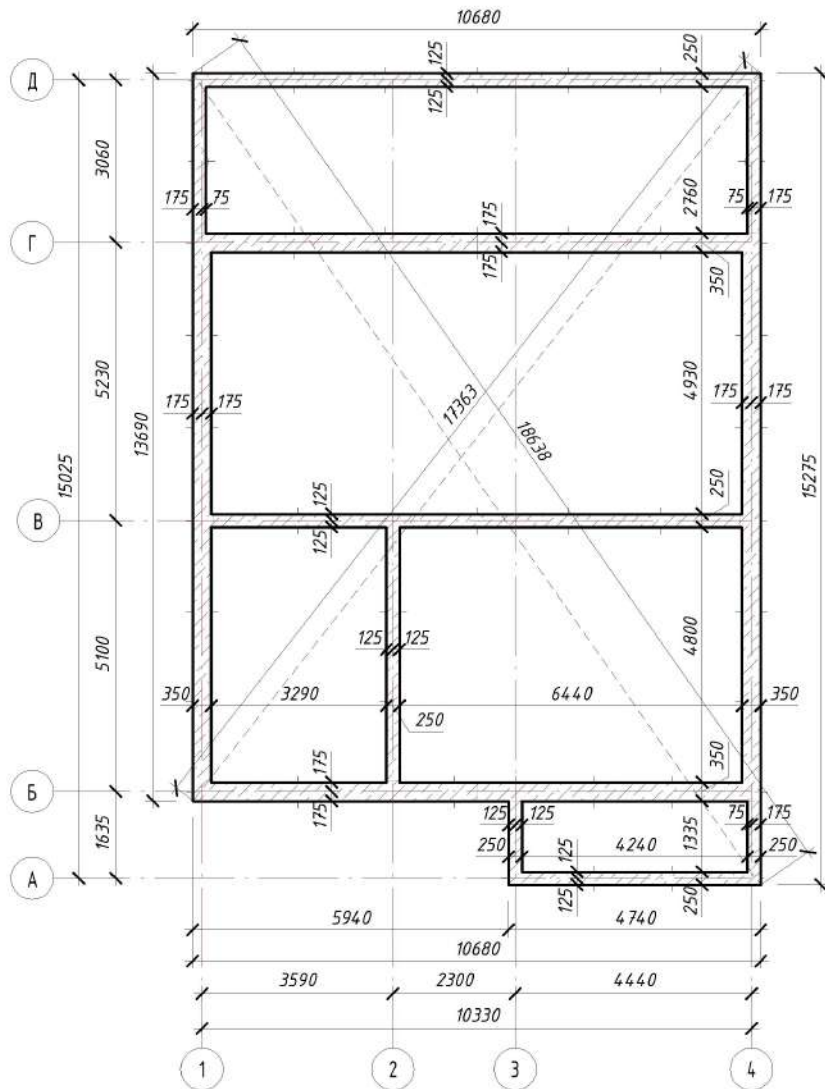


Схема армирования рoстверка фундамента 350 мм

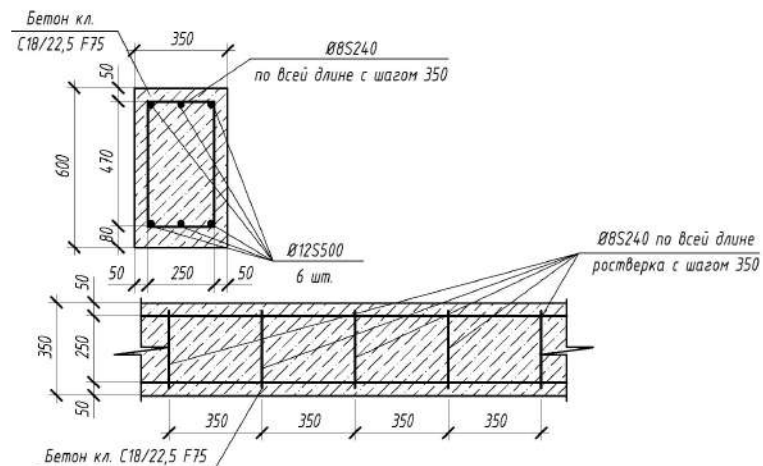
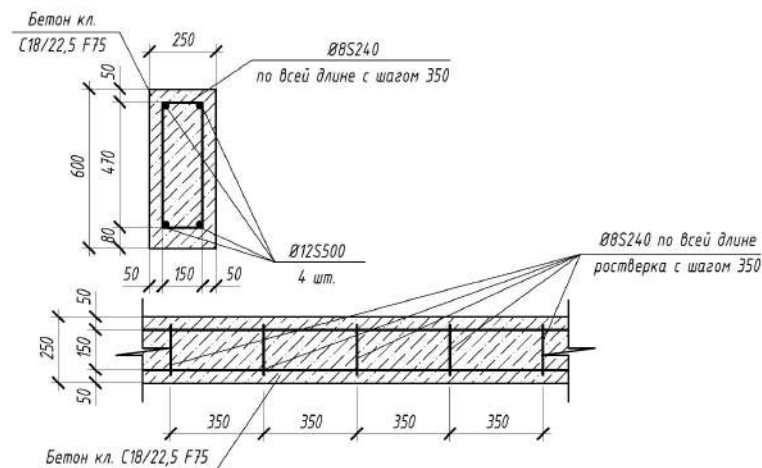


Схема армирования рoстверка фундамента 250 мм

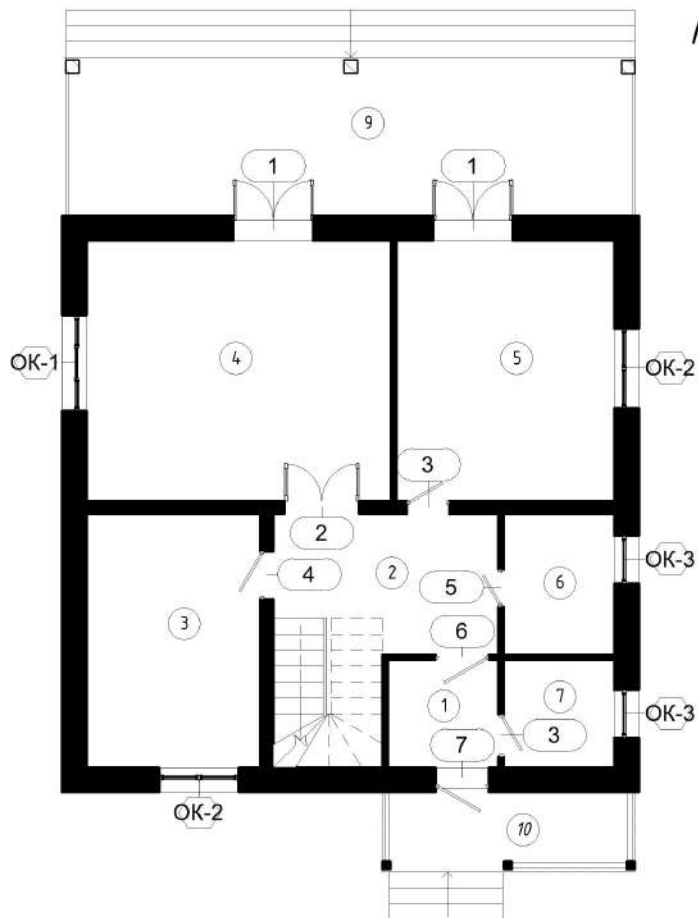


1. За условную отметку 0.000 принят уровень чистого пола 1-го этажа.
2. Производство строительно-монтажных работ по сооружению рoстверков вести в строгом соответствии с проектом и требованиями СН 1.03.04-2020 "Организация строительного производства", СН 1.03.01-2019 "Возведение строительных конструкций зданий и сооружений", Постановления Министерства труда и социальной защиты Республики Беларусь и Министерства архитектуры и строительства Республики Беларусь 31.05.2019 № 24/33 ПРАВИЛА по охране труда при выполнении строительных работ.
3. Рoстверки под стену приняты ленточные монолитные железобетонные.
4. Армирование рoстверков выполнить отдельными стержнями. Соединения арматурных стержней выполнить с помощью оцинкованной вязальной проволокой $\varnothing 1,2$ мм. Соединения рабочей арматуры по длине выполнить внахлест не менее 600 мм.

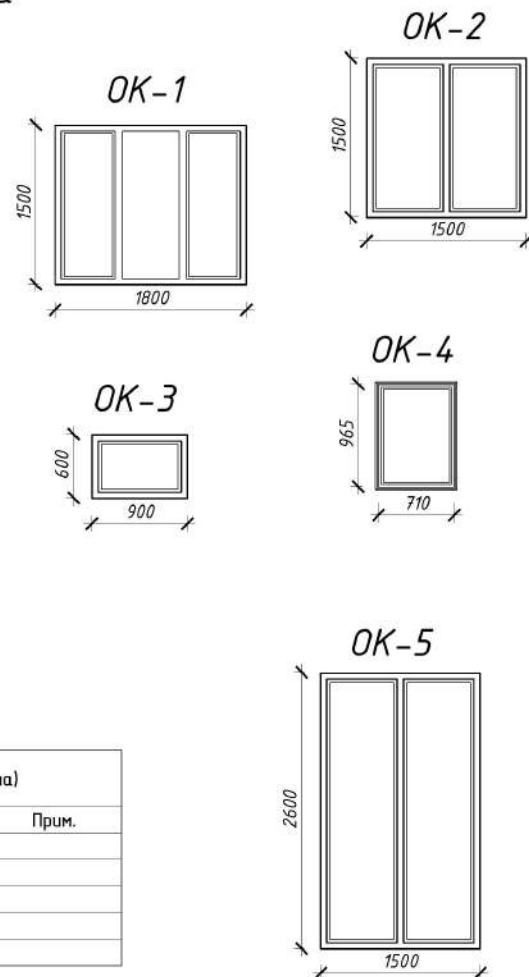
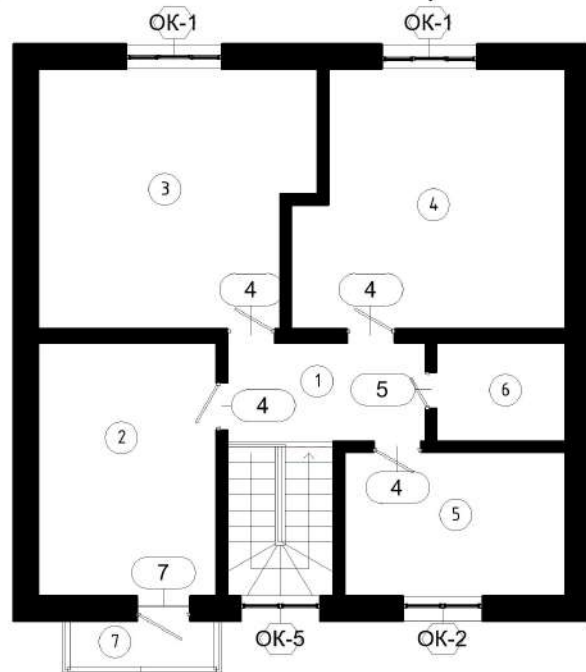
853-21-AP

Изм.	Кол.уч.	Лист	№ док.	Подпись	Дата				
						Проект одноэтажного одноквартирного жилого дома с устройством мансарды	Стадия	Лист	Листов
Архитектор	Мятликова				01.22		Аразбтчик ООО "1000 проектов" при участии ОАО "Радошковичский керамический завод"		

Маркировочный план окон и дверей 1-го этажа



Маркировочный план окон и дверей 2-го этажа



Спецификация элементов заполнения оконных проемов (с размерами проема)

Поз.	Обозначение	Наименование	Кол-во	Прим.
ОК-1	СТБ 1108-2017	(1800 x 1500)	3	
ОК-2	СТБ 1108-2017	(1500 x 1500)	3	
ОК-3	СТБ 1108-2017	(900x600)	2	
ОК-4	СТБ 1108-2017	(710 x 0965)	3	
ОК-5	СТБ 1108-2017	(2600x1500)	1	

Спецификация дверей

Поз.	Обозначение	Наименование	Кол.	Примечание
1	ГОСТ 6629-88	ДН 21-15	2	
2	ГОСТ 6629-88	ДН 21-14	1	
3	ГОСТ 6629-88	ДГ21-8	2	
4	ГОСТ 24698-81	ДН 21-9/1	5	
5	ГОСТ 6629-88	ДГ21-7	2	
6	ГОСТ 24698-81	ДН 21-1/1	1	
7	ГОСТ 24698-81	ДН 21-1/1	2	

				853-21-AP		
Изм.	Кол.уч.	Лист	№ док.	Подпись	Дата	
Архитектор	Мятликова				01.22	
				Проект одноэтажного одноквартирного жилого дома с устройством мансарды		Стadia
				Маркировочный план на отм. 0,000		Лист
				"1000 проектов" при участии ОАО "Радошковичский керамический завод"		Листов

Согласовано
 Взам. инв. №
 Подп. и дата
 Инв. № подл.